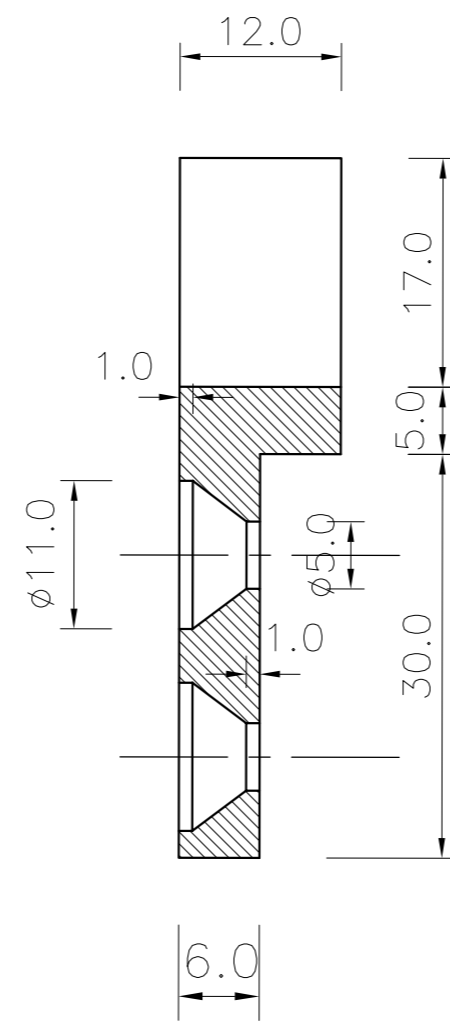
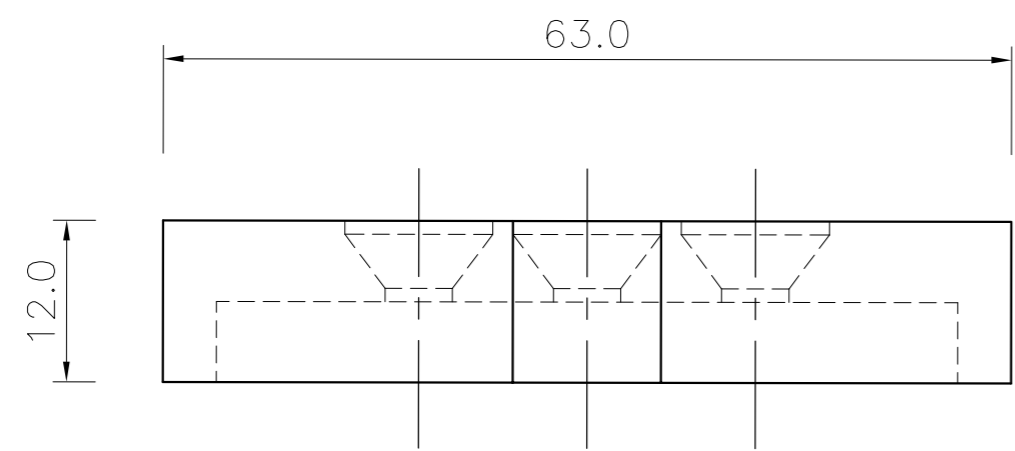
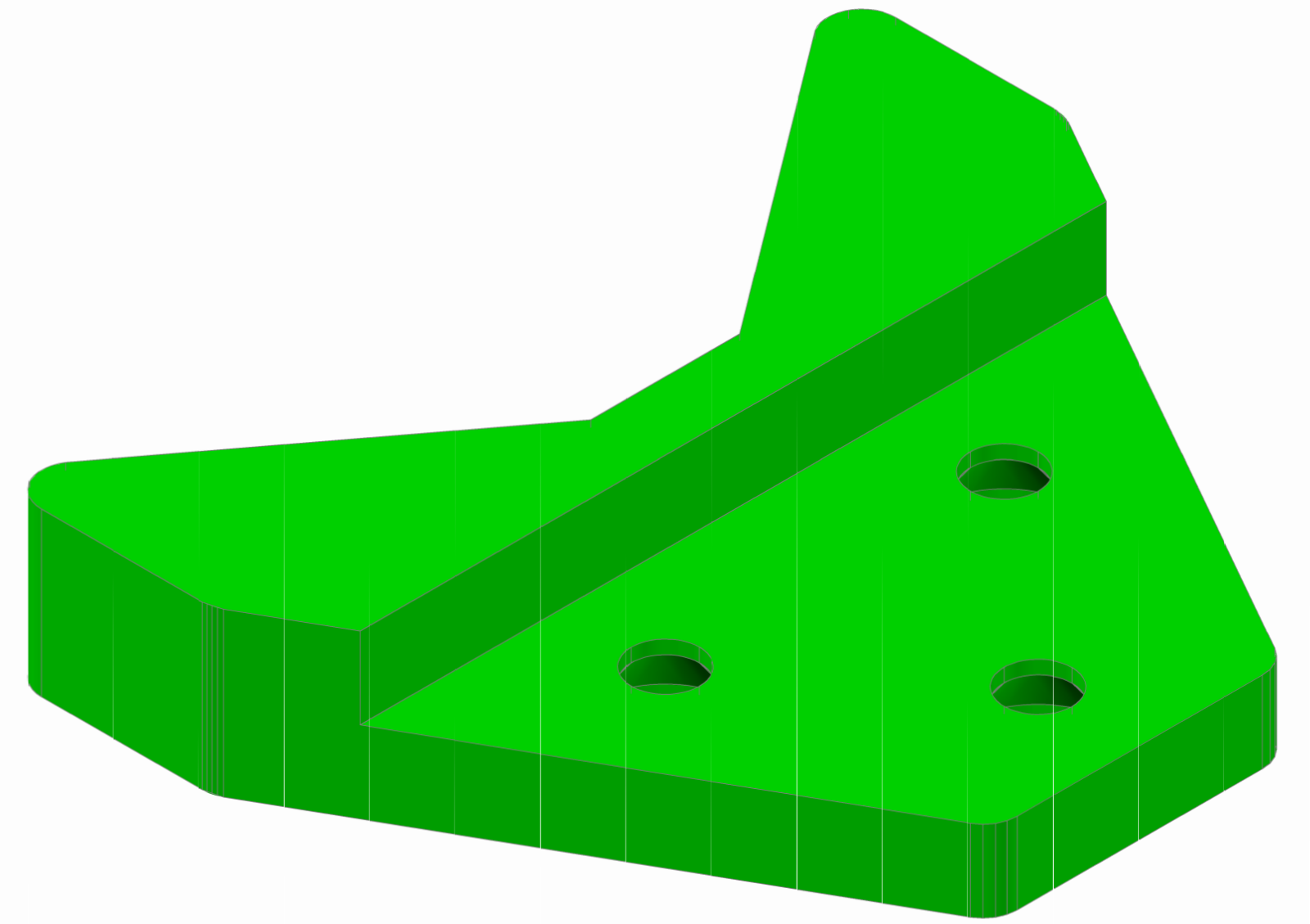


HOLDERS
ESC. 1:1



CORTE
ESCALA 1:1



Chañarcillo 901 Maipú-Santiago
Telefono (56-2) 5577767
administracion@espiser.cl

CONTENIDO:

HOLDERS

LÁMINA N°:

MATERIAL:

**POLIPROPILENO INYECTADO
COLOR VERDE**

DIBUJO:

Luis Farias

ESCALA:

1:1

ARCHIVO:

FECHA:

Oct. 2010

1/1